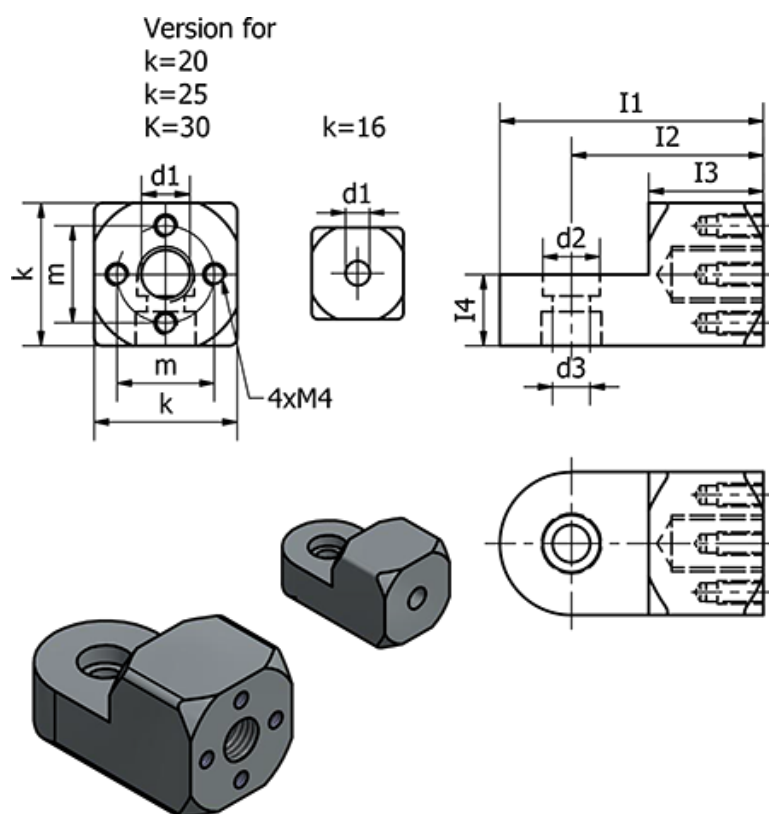


Varenummer: 20484M820ELS
 Beskrivelse: E+G Laskeforbindelse
 GN 484-M8-20-ELS

Mål



d1 = M8

d2 = 8.5

d3 = 5.5

Fastspændings kit for d3 Type K = GN 511.1-M5-20-K

Fastspændings kit for d3 Type S = GN 511.1-M5-20-S

I1 = 38

I2 = 28

I3 = 17

I4 = 10

k = 20

m = 14

Vægt (g) = 24